

## Plassering, montering og installasjon

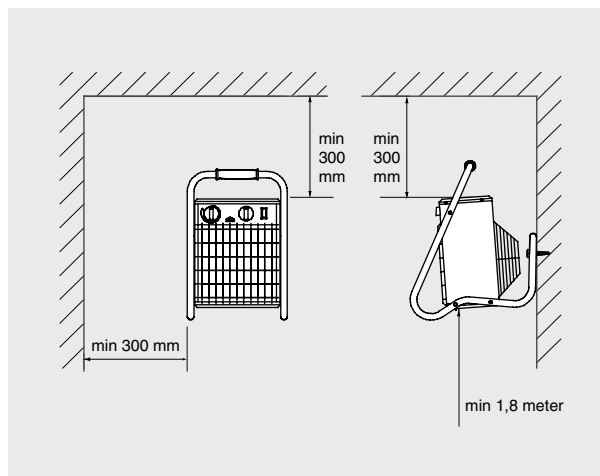
### Montering

Apparatene er i første hånd bærbara, men apparater opp til 15 kW kan også enkelt monteres på vegg. Enten fast montert gjennom de 6 m.m. hull som finnes på stativets bakre del eller dersom du ønsker og flytte apparatet, monter det med en veggkonsoll LT22406, se skisse 2, som kan bestilles separat. For minste monteringsavstand, se skisse 1.

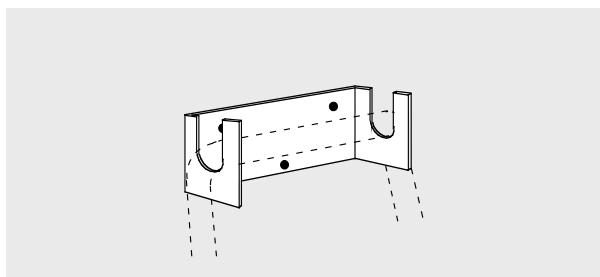
### Tilkobling

Alle vifter i Tiger serien er utstyrt med en 1,8 m kabel. P21 og P31 har støpsel for jordet uttak ( P31 krever 16 A sikring ). De øvrige 230 volt viftene leveres med kabel for påmontering av valgfri kontakt. På 400 volt viftene leveres P33, P53 og P93 med CEE støpsel montert, dog ikke P153, P203, P303 og P305.

På baksiden av P53, 230 volt finnes et 230 volt enfase uttak som gir muligheter for tilkobling av f. eks. belysning, bormaskin eller lignende.



Skisse 1: Minimumsmål ved fast montering.



Skisse 2: Montering med veggfeste LT22406.

## Regulering

### Tiger, 2–9 kW

Den innebygde termostaten regulerer både vifte og varme, alternativt bare varmen. Valget gjøres med funksjonsvelgeren. I alternativ 2 blåser viften kontinuerlig og termostaten styrer kun effekten. Termostats arbeidsområde er 5-35°C. Effekten kan velges med effektvelgeren, for innstilling se tabell.

### Tiger, 15 kW

Den interne termostats arbeidsområde er 5–35°C. Effekten kan velges med effektvelgeren, se tabell for effekttrinn.

### Tiger, 20 and 30 kW

Den innebygde termostats arbeidsområde er 5-35°C. Effekten kan velges med effektvelgeren, for innstilling se tabell. Funksjonsvelgeren har to ulike turtallsstillinger.